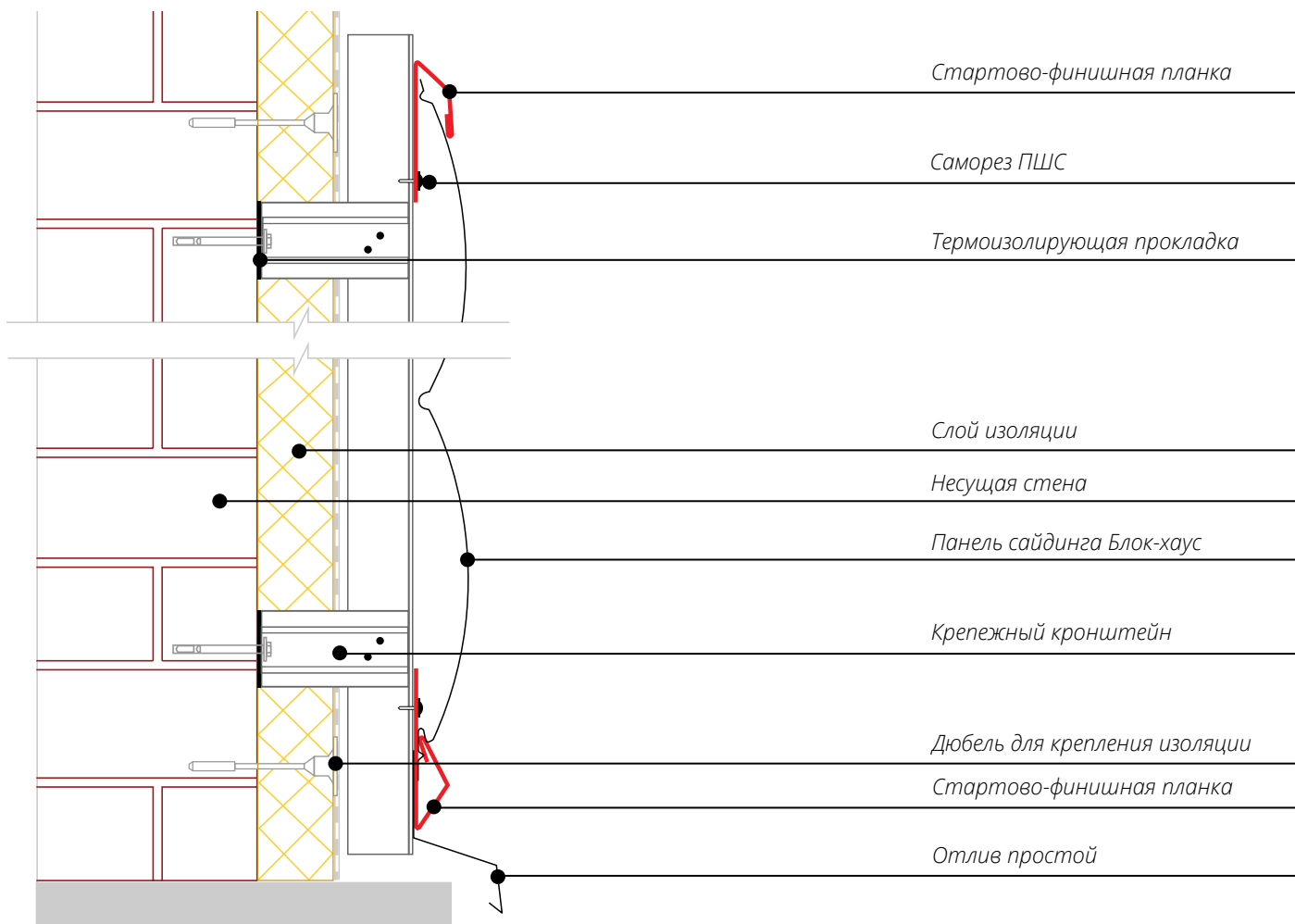


## МЕТАЛЛИЧЕСКИЙ САЙДИНГ «Блок-хаус» Grand Line

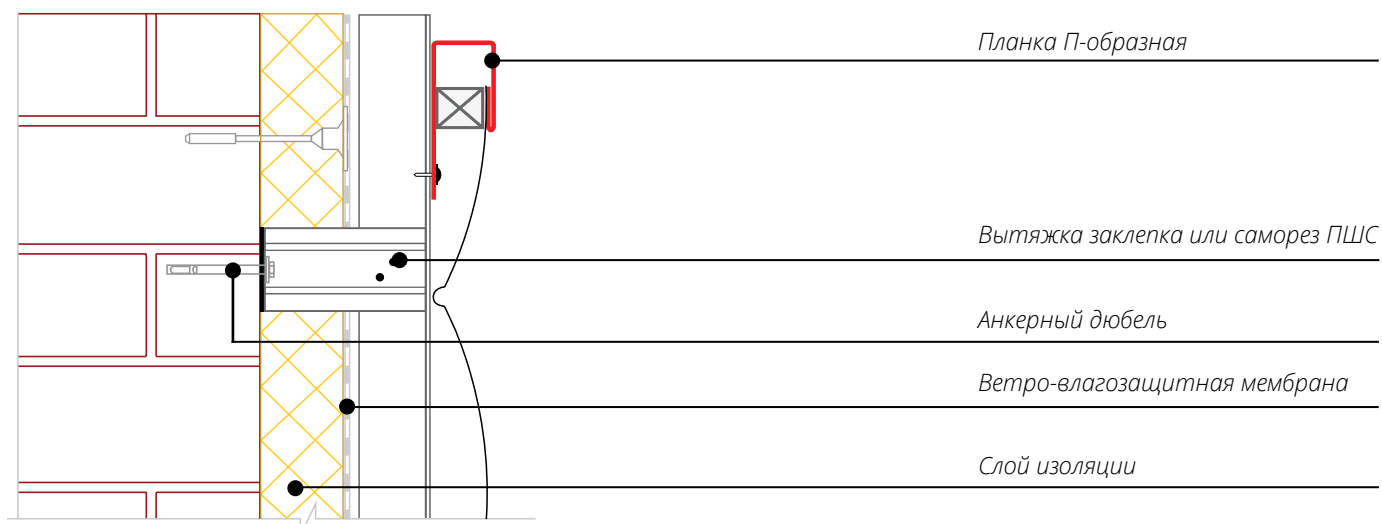
### Узел 1.1

**Вертикальный разрез. Стартово-финишная планка.**



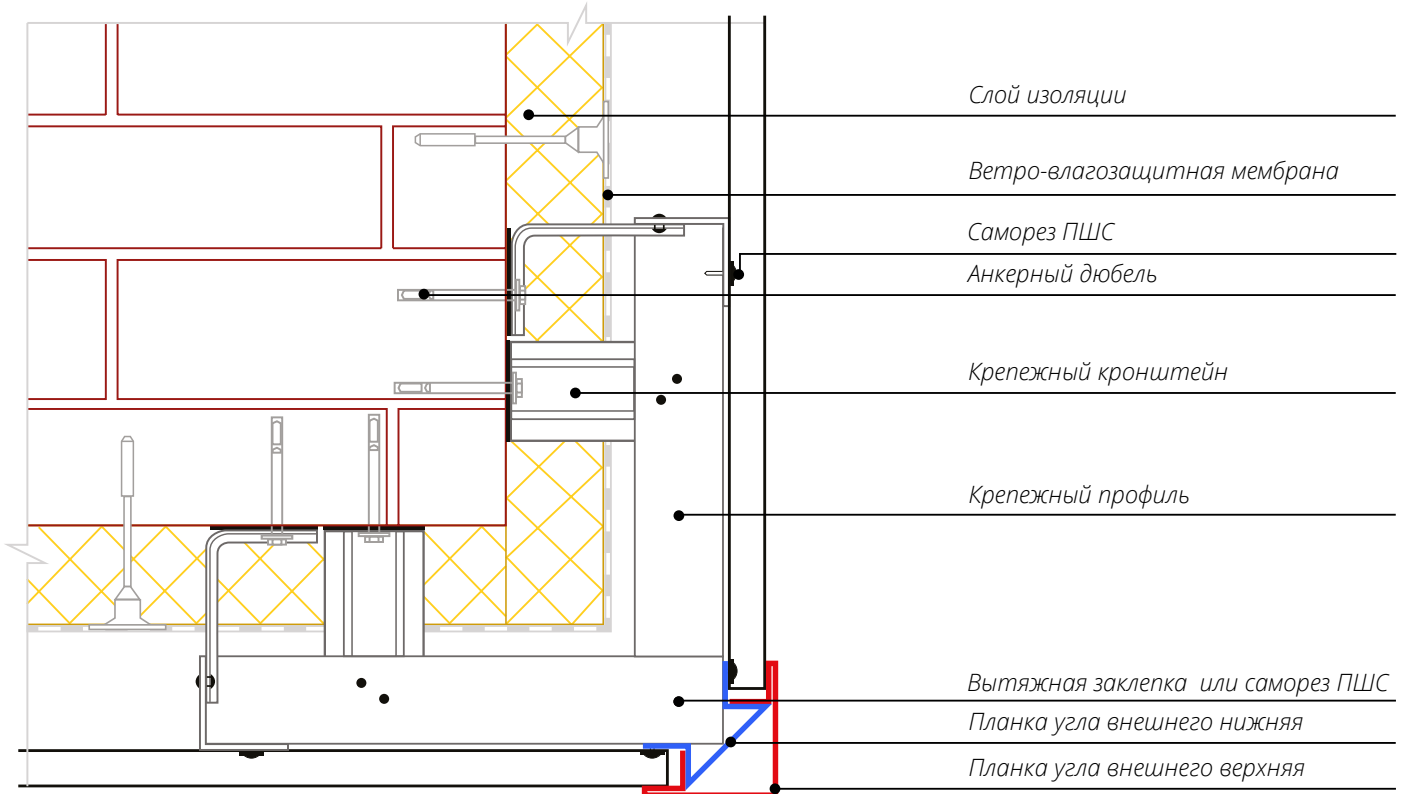
### Узел 1.2

**Вертикальный разрез. Старт П-образной планкой.**



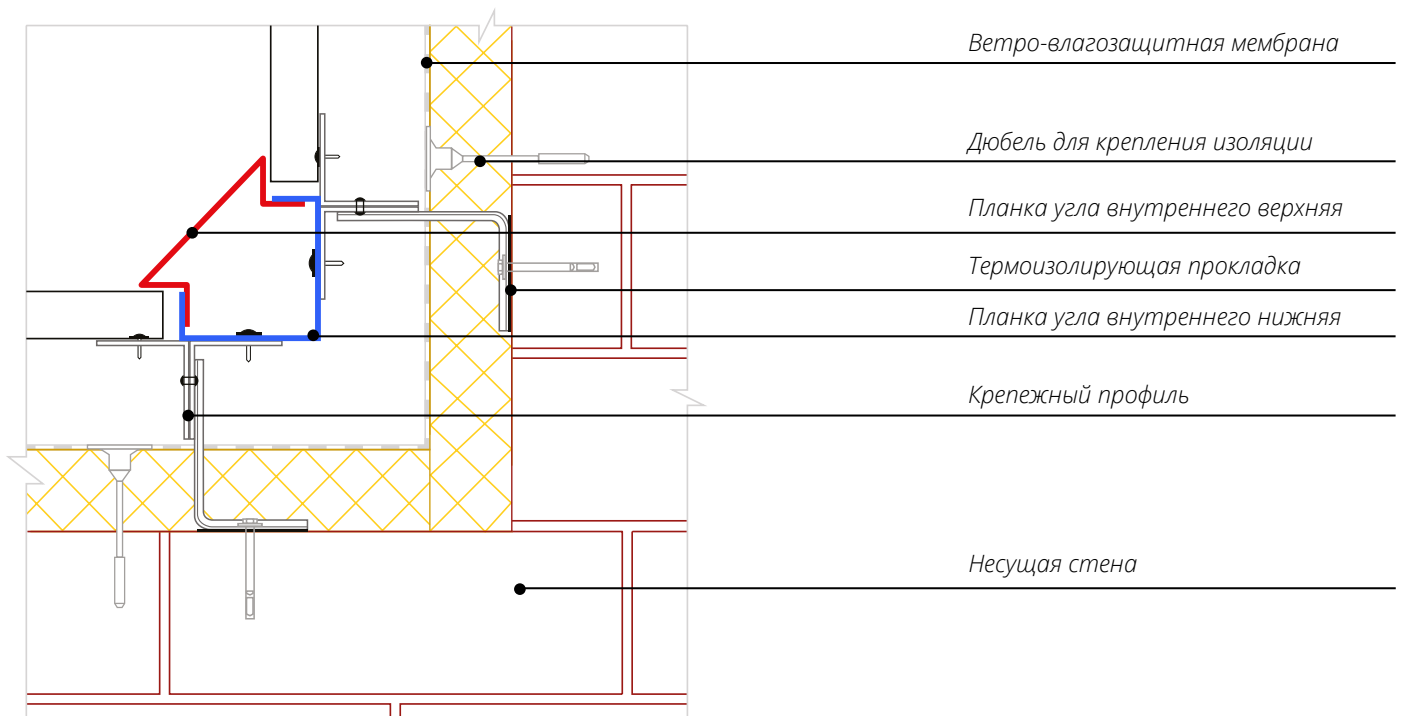
## Узел 1.3

## Внешний угол



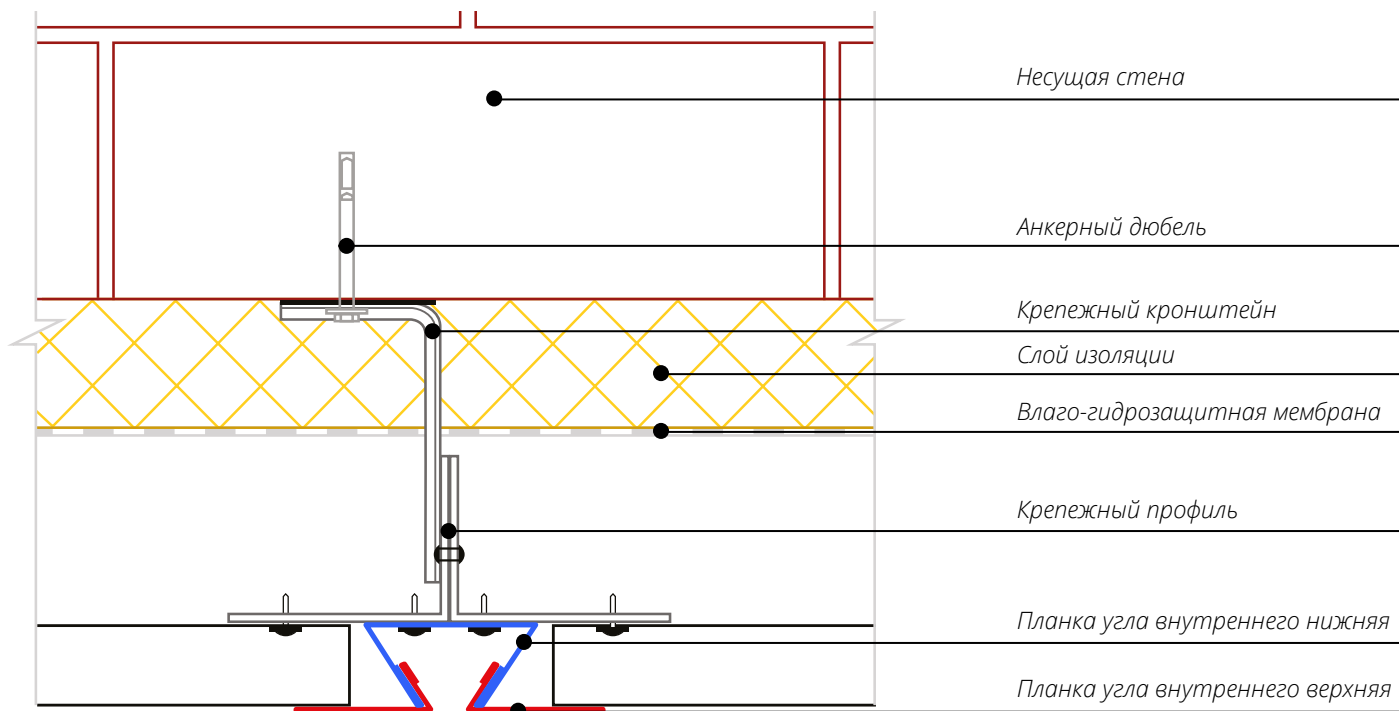
## Узел 1.4

## Внутренний угол



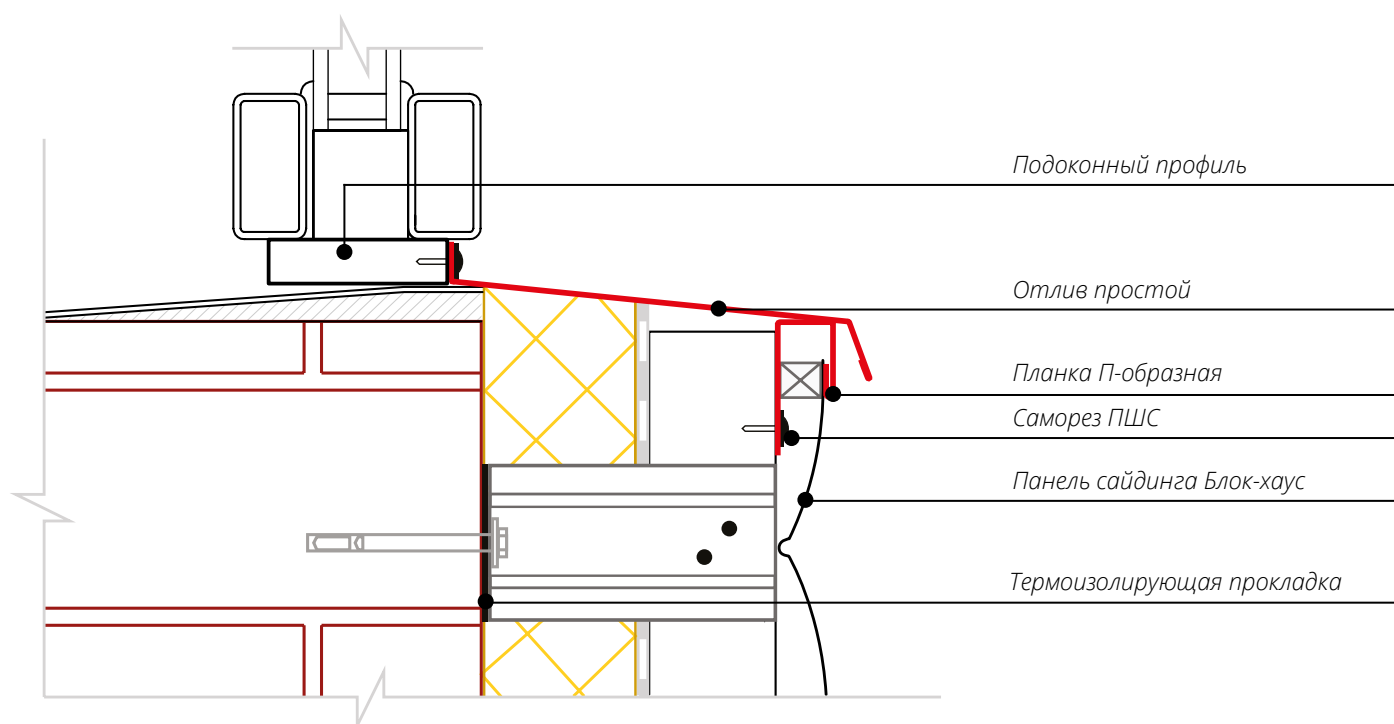
## Узел 1.5

Стыковочный узел.



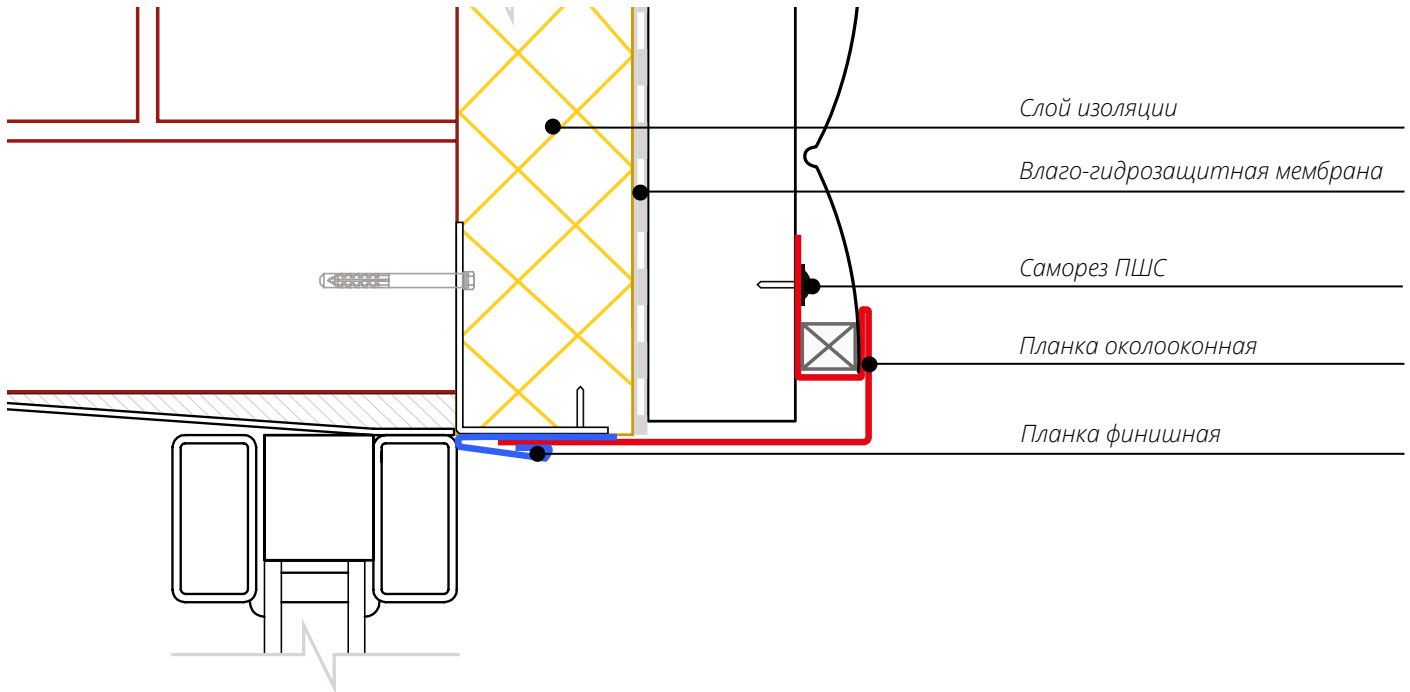
## Узел 1.6

Вертикальный разрез оконного проема. Отлив.



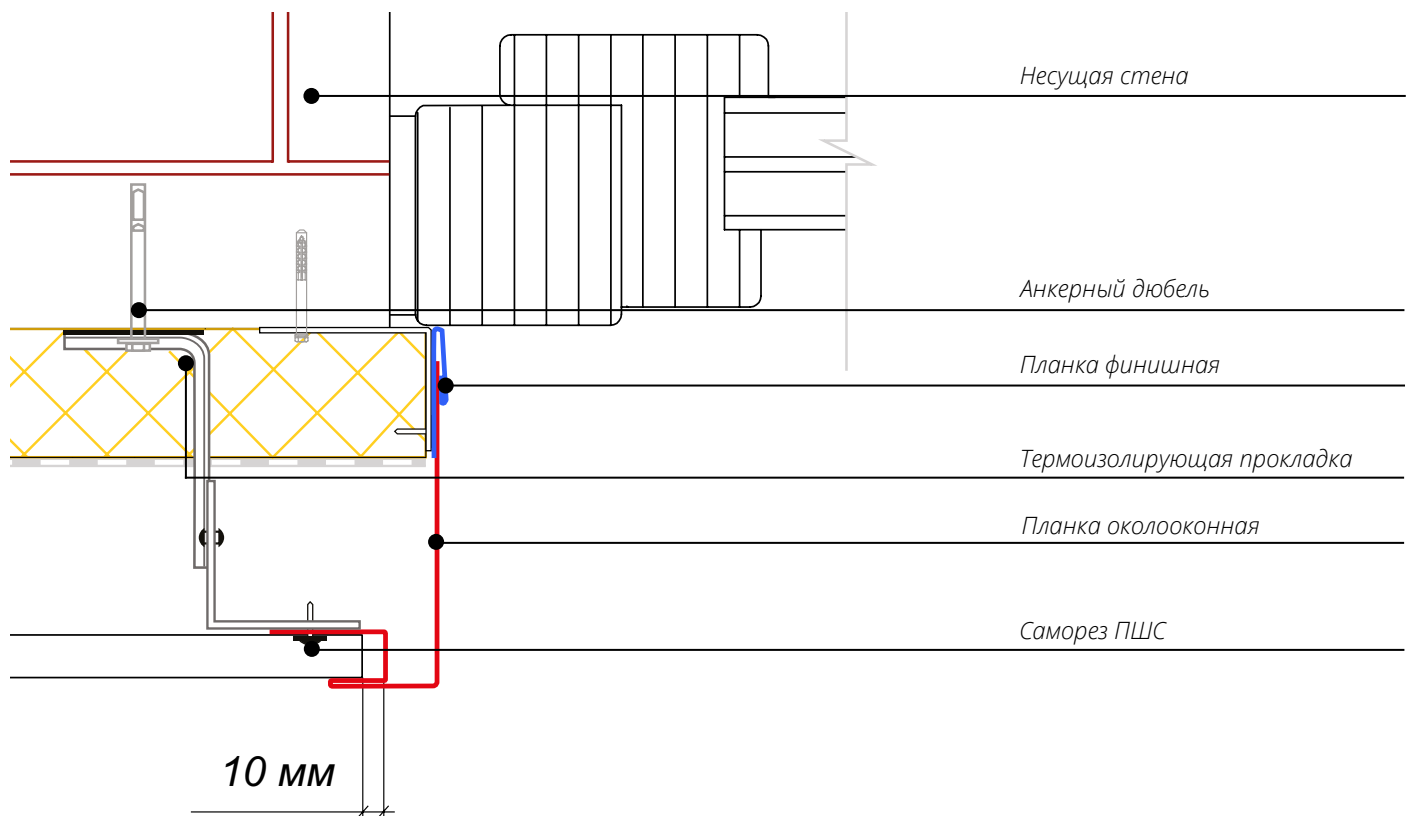
## Узел 1.7

**Вертикальный разрез оконного проема. Верхний откос с Финишной планкой.**



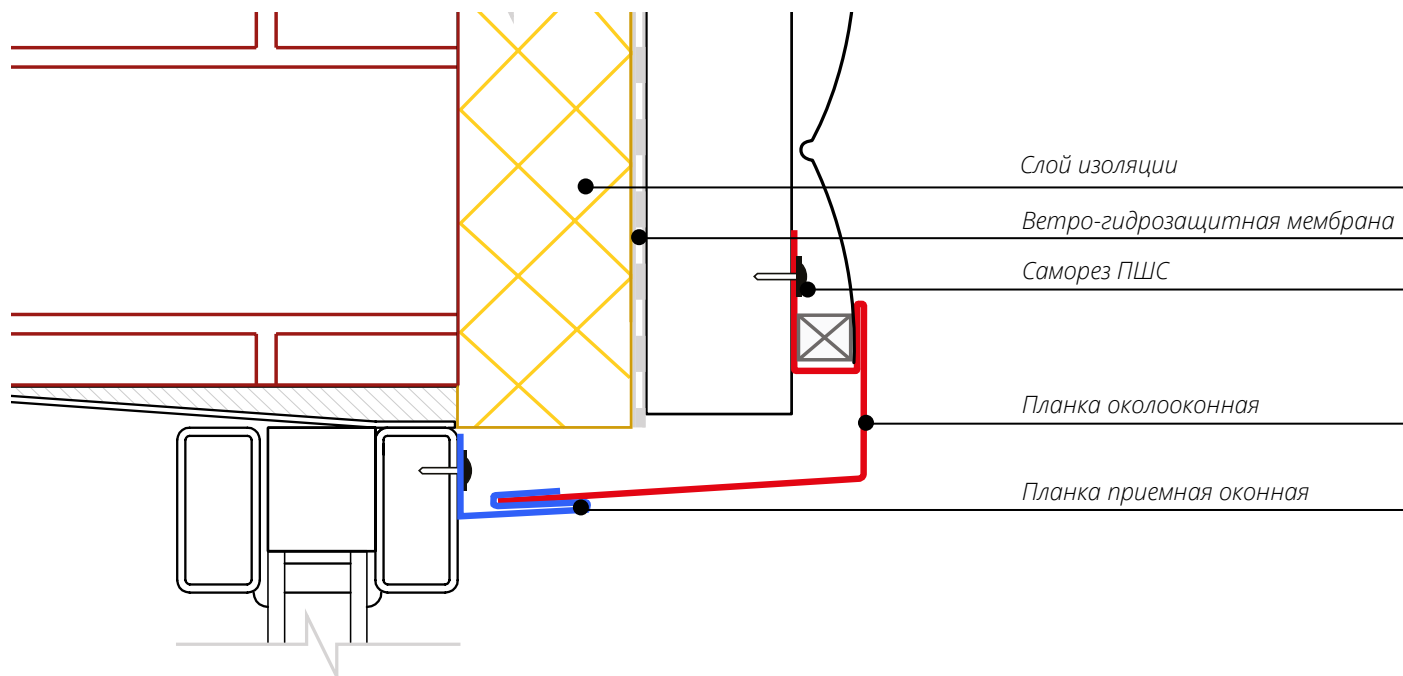
## Узел 1.8

**Горизонтальный разрез оконного проема. Боковой откос с Финишной планкой.**



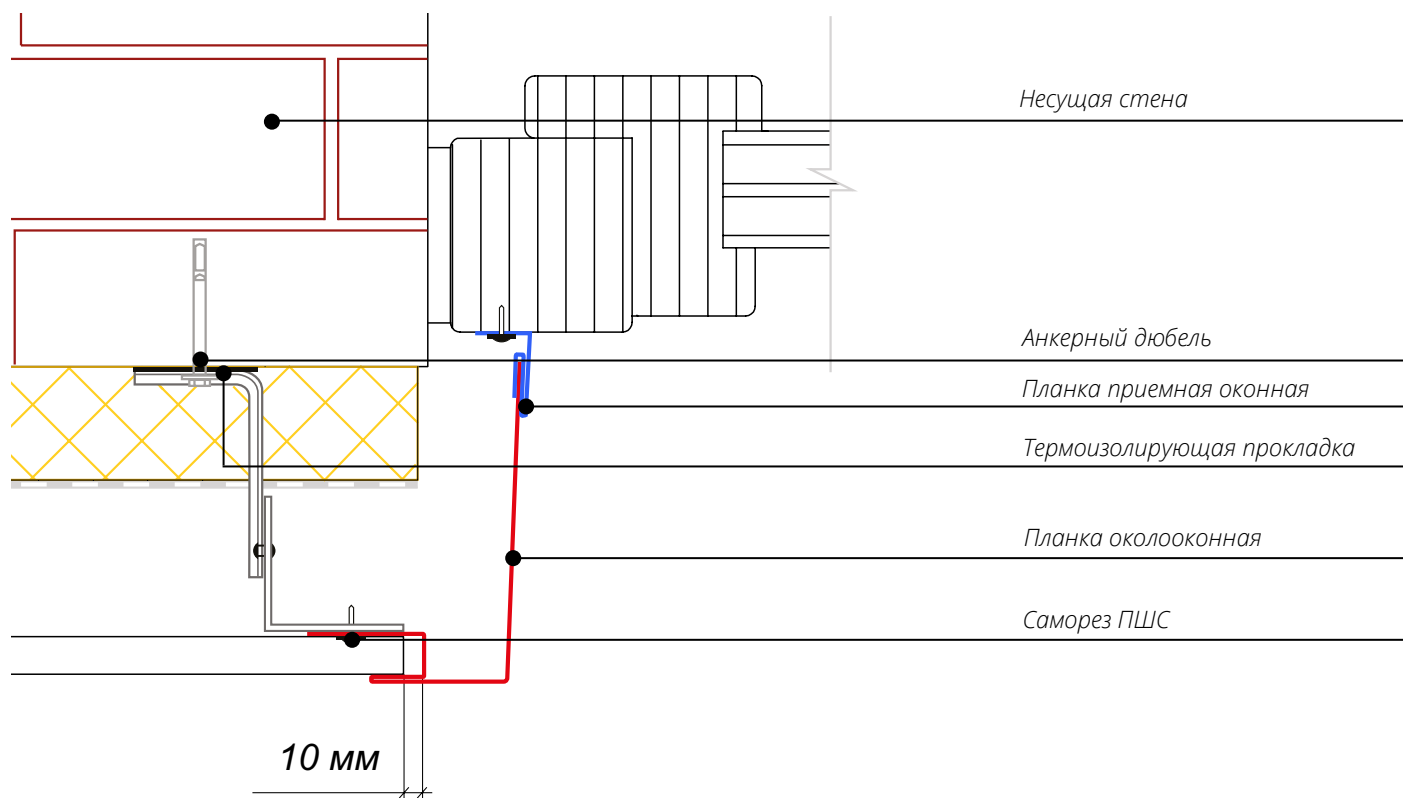
## Узел 1.9

**Вертикальный разрез оконного проема. Верхний откос с Планкой приемной оконной.**



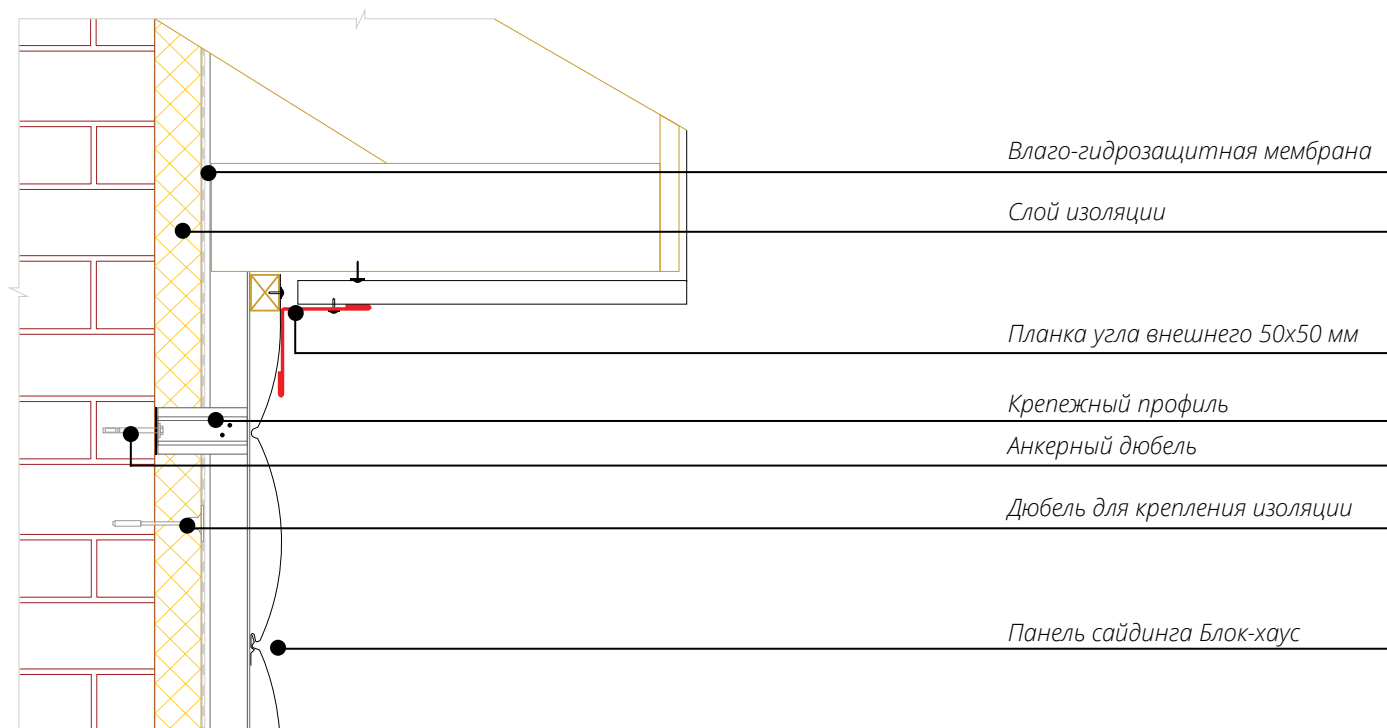
## Узел 1.10

**Горизонтальный разрез оконного проема. Боковой откос с Планкой приемной оконной.**



## Узел 1.11

Финиш с помощью простого угла. Вертикальный разрез.



## Узел 1.12

Финиш с помощью приемного J-профиля софита. Вертикальный разрез.

